

(19) 日本国特許庁(JP)

(12) 公開特許公報(A)

(11) 特許出願公開番号

特開2017-6261

(P2017-6261A)

(43) 公開日 平成29年1月12日(2017.1.12)

(51) Int.Cl.			F I			テーマコード(参考)	
A61B	1/00	(2006.01)	A61B	1/00	300F	2H04O	
A61B	1/04	(2006.01)	A61B	1/04	370	4C161	
G02B	23/24	(2006.01)	G02B	23/24	B		
			G02B	23/24	A		

審査請求 未請求 請求項の数 5 O L (全 14 頁)

(21) 出願番号 特願2015-123181 (P2015-123181)
 (22) 出願日 平成27年6月18日 (2015.6.18)

(71) 出願人 000000376
 オリンパス株式会社
 東京都八王子市石川町2951番地
 (74) 代理人 100076233
 弁理士 伊藤 進
 (74) 代理人 100101661
 弁理士 長谷川 靖
 (74) 代理人 100135932
 弁理士 篠浦 治
 (72) 発明者 浦崎 剛
 東京都渋谷区幡ヶ谷2丁目43番2号 オリンパス株式会社内
 Fターム(参考) 2H04O DA51 GA02 GA10 GA11
 4C161 BB08 CC06 FF36 HH51 JJ17
 NN01 VV01 WW16

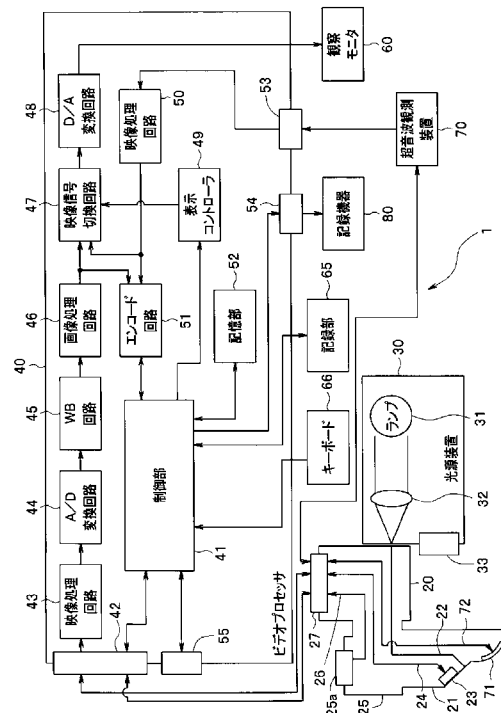
(54) 【発明の名称】 内視鏡装置及び内視鏡システム

(57) 【要約】

【課題】 表示モードに即した記録を行うことができるという効果を有する。

【解決手段】 内視鏡装置は、撮像素子を備えた内視鏡から内視鏡画像が与えられて表示用の画像を生成する第1の処理部と、超音波振動子からの超音波信号に基づく超音波画像を生成する超音波観測装置から前記超音波画像が与えられて表示用の画像を生成する第2の処理部と、前記第1及び第2の処理部からの前記内視鏡画像及び超音波画像をそれぞれ単独で又は合成して表示する複数の表示モードでの表示を可能にする表示制御部と、前記内視鏡画像に基づく記録用の第1の静止画及び前記超音波画像に基づく記録用の第2の静止画を生成可能な記録画像生成部と、前記第1及び第2の静止画のうち前記表示制御部による表示モードの設定に応じた画像を記録する第1の記録モードでの記録制御を行う制御部と、を具備する。

【選択図】 図1



【特許請求の範囲】

【請求項 1】

撮像素子を備えた内視鏡から内視鏡画像が与えられて表示用の画像を生成する第 1 の処理部と、

超音波振動子からの超音波信号に基づく超音波画像を生成する超音波観測装置から前記超音波画像が与えられて表示用の画像を生成する第 2 の処理部と、

前記第 1 及び第 2 の処理部からの前記内視鏡画像及び超音波画像をそれぞれ単独で又は合成して表示する複数の表示モードでの表示を可能にする表示制御部と、

前記内視鏡画像に基づく記録用の第 1 の静止画及び前記超音波画像に基づく記録用の第 2 の静止画を生成可能な記録画像生成部と、

前記第 1 及び第 2 の静止画のうち前記表示制御部による表示モードの設定に応じた画像を記録する第 1 の記録モードでの記録制御を行う制御部と、

を具備したことを特徴とする内視鏡装置。

10

【請求項 2】

前記制御部は、前記第 1 及び第 2 の静止画の両方の画像を記録する第 2 の記録モードでの記録制御が可能であり、

記録設定情報に基づいて、前記第 1 の記録モードと第 2 の記録モードとを選択することを特徴とする請求項 1 に記載の内視鏡装置。

【請求項 3】

前記制御部は、ユーザ操作に基づいて前記記録設定情報を記憶部に記憶させることを特徴とする請求項 2 に記載の内視鏡装置。

20

【請求項 4】

前記制御部は、前記超音波画像が第 2 の処理部に入力されない場合には、前記第 2 の記録モードから前記第 1 の記録モードへの変更を許可しない

ことを特徴とする請求項 2 又は 3 に記載の内視鏡装置。

【請求項 5】

前記超音波振動子と、

前記内視鏡と、

前記超音波観測装置と、

請求項 1 に記載の前記内視鏡装置と、

を具備したことを特徴とする内視鏡システム。

30

【発明の詳細な説明】

【技術分野】

【0001】

本発明は、内視鏡及び超音波観測装置によって得られる画像を記録する内視鏡装置及び内視鏡システムに関する。

【背景技術】

【0002】

従来、内視鏡は医療用分野等において広く採用されている。また、内視鏡の挿入部先端に超音波の送受信を行なう超音波送受信部を設け、臓器等の超音波画像を取得して観察・診断等を行なう超音波内視鏡も普及している。内視鏡によって得られる内視鏡画像は、ビデオプロセッサによって信号処理されて、観察モニタに表示される。また、内視鏡画像は、ビデオプロセッサによって、診断や症例の記録のために種々のメディアに記録される。

40

【0003】

ビデオプロセッサを有する従来の内視鏡装置においては、記録後のデータを用途に応じて様々な形式で出力可能である。例えば、内視鏡画像は、USBメモリ等の半導体記録装置に記録することもでき、また、ネットワーク経由でサーバに転送して記録することでデータを共有化することも可能である。各種記録媒体に記録された内視鏡画像は、各種外部機器において利用可能である。例えば、ファイリング装置では、患者毎に内視鏡画像を記録して管理することができる。また、内視鏡形状記憶装置では、内視鏡挿入部の臓器内で

50

の形状画像を記録して管理することもできる。

【0004】

また、内視鏡装置においては、検査や診断等において、外部機器からの画像（以下、外部画像という）を取り込んで、診断中の内視鏡画像と組み合わせて表示することも可能である。例えば、内視鏡から得られる内視鏡画像と、外部機器から得られる過去の患者の内視鏡画像とを同時に表示することも可能であり、検査や診断等において極めて有用な情報を得ることができる。

【0005】

このように、内視鏡によって得られる内視鏡画像だけでなく、外部機器からの映像信号を信号処理して観察モニタに表示させたり、記録装置に記録させたりするために、ビデオプロセッサは、外部機器からの画像を取り込むための外部入力端子を備えている。ビデオプロセッサは、この外部入力端子を利用して、超音波内視鏡によって得られる超音波画像を取り込むことで、内視鏡画像と超音波内視鏡とを観察モニタ上に表示させることができる。また、ビデオプロセッサは、術者のリリース操作によって、内視鏡画像及び超音波画像の静止画を生成して、記録することもできる。

【先行技術文献】

【特許文献】

【0006】

【特許文献1】特開2010-82283号公報

【発明の概要】

【発明が解決しようとする課題】

【0007】

ところで、超音波観察においては、一般的に、挿入部先端に設けられた超音波振動子を検査部位に導くために、挿入部先端部に設けられた撮像素子からの内視鏡画像を利用する。所望の検査部位に到達した後、超音波振動子を動作させて超音波観察を行う。この場合、超音波振動子を被検体に伝達するために患部に水を満たしたり、バルーンを膨らませる等の処置が行われる。従って、この場合には内視鏡画像は臓器でない画像か又は不鮮明な画像となるので、内視鏡画像による表示は行われぬか又は子画面として補助的に表示される。このように、超音波観察では、観察モニタ上には、内視鏡観察モードにおいて内視鏡画像のみが表示され、超音波観察モードにおいて主に超音波画像のみが表示される。

【0008】

しかしながら、ビデオプロセッサは、外部入力端子が有効になっている場合には、内視鏡によるリリース操作によって、内視鏡からの内視鏡画像と外部入力端子を介して入力される画像とを静止画記録するようになっている。従って、観察モニタ上に表示が行われていない画像、つまり有効でない画像が記録されることがある。なお、超音波観察モードにおいては、超音波画像のみを記録することができるようになっているものもある。このように、従来、内視鏡観察モードと超音波観測モードとで動作可能な内視鏡装置においては、表示モードに一致しない記録が行われてしまい、無意味な画像が記録されることがあるという問題があった。

【0009】

なお、特許文献1においては、内視鏡映像信号のキャプチャを指示する内視鏡キャプチャ指示信号と、超音波映像信号のキャプチャを指示する超音波キャプチャ指示信号の入力に応じて、映像信号の経路を自動的に切り替える装置が開示されているが、この提案においても表示モードに即した記録を行うことは考慮されていない。

【0010】

本発明は、表示モードに即した記録を行うことができる内視鏡装置及び内視鏡システムを提供することを目的とする。

【課題を解決するための手段】

【0011】

本発明に係る内視鏡装置は、撮像素子を備えた内視鏡から内視鏡画像が与えられて表示

10

20

30

40

50

用の画像を生成する第 1 の処理部と、超音波振動子からの超音波信号に基づく超音波画像を生成する超音波観測装置から前記超音波画像が与えられて表示用の画像を生成する第 2 の処理部と、前記第 1 及び第 2 の処理部からの前記内視鏡画像及び超音波画像をそれぞれ単独で又は合成して表示する複数の表示モードでの表示を可能にする表示制御部と、前記内視鏡画像に基づく記録用の第 1 の静止画及び前記超音波画像に基づく記録用の第 2 の静止画を生成可能な記録画像生成部と、前記第 1 及び第 2 の静止画のうち前記表示制御部による表示モードの設定に応じた画像を記録する第 1 の記録モードでの記録制御を行う制御部と、を具備する。

【0012】

本発明に係る内視鏡システムは、前記超音波振動子と、前記内視鏡と、前記超音波観測装置と、請求項 1 に記載の前記内視鏡装置と、を具備する。

10

【発明の効果】

【0013】

本発明によれば、表示モードに即した記録を行うことができるという効果を有する。

【図面の簡単な説明】

【0014】

【図 1】本発明の第 1 の実施の形態に係る内視鏡装置を示すブロック図。

【図 2】図 1 の内視鏡装置の外観の概略を示す説明図。

【図 3】制御部 41 による記録制御を説明するための説明図。

【図 4】第 1 の実施の形態の動作を説明するためのフローチャート。

20

【図 5】第 1 の実施の形態の動作を説明するためのフローチャート。

【図 6】画面表示を説明するための説明図。

【図 7 A】画面表示を説明するための説明図。

【図 7 B】画面表示を説明するための説明図。

【図 7 C】画面表示を説明するための説明図。

【図 7 D】画面表示を説明するための説明図。

【発明を実施するための形態】

【0015】

以下、図面を参照して本発明の実施の形態について詳細に説明する。

【0016】

30

(第 1 の実施の形態)

図 1 は本発明の第 1 の実施の形態に係る内視鏡装置を示すブロック図である。また、図 2 は図 1 の内視鏡装置の外観の概略を示す説明図である。本実施の形態においては、表示モードに対応して内視鏡画像及び超音波画像の静止画を記録可能にするものである。

【0017】

図 2 に示すように、内視鏡装置 1 は、挿入部 21 を有して被検体としての生体の内部を観察するための超音波内視鏡 20 と、超音波内視鏡 20 の出力から超音波画像を生成する超音波観測装置 70 と、超音波内視鏡 20 が着脱自在に接続されると共に超音波観測装置 70 の出力が供給されて、超音波内視鏡 20 によって得られる内視鏡画像に対する信号処理及び超音波観測装置 70 によって得られる超音波画像に対する信号処理を行うビデオプロセッサ 40 と、を備えている。ビデオプロセッサ 40 により生成された内視鏡画像及び超音波画像の映像信号は観察モニタ 60 に供給されるようになっている。モニタ 60 としては通常のカラモニタを採用することができる。

40

【0018】

なお、本実施の形態においては、内視鏡観察と超音波観察とが可能な超音波内視鏡 20 を採用する例を示しているが、撮像素子を備えた内視鏡観察のための内視鏡と超音波観察のための超音波プローブとを採用し、内視鏡の出力をビデオプロセッサ 40 に与え、超音波プローブの出力を超音波観測装置 70 に与えるように構成してもよい。

【0019】

図 1 において、超音波内視鏡 20 は、体腔内に挿入される細長の挿入部 21 を備える。

50

挿入部 2 1 の後端には操作部 2 5 が設けられており、操作部 2 5 にはコネクタ 2 7 が設けられている。このコネクタ 2 7 とビデオプロセッサ 4 0 に設けられたコネクタ 4 2 とによって、超音波内視鏡 2 0 とビデオプロセッサ 4 0 とは電氣的に接続される。なお、図 1 では、超音波内視鏡 2 0、超音波観測装置 7 0 及びビデオプロセッサ 4 0 相互間の信号伝送を有線伝送する例を示したが、無線伝送するものであってもよい。

【 0 0 2 0 】

超音波内視鏡 2 0 の挿入部 2 1 及び操作部 2 5 には、光源装置 3 0 からの照明光を伝送するライトガイド 2 2 が挿通されている。光源装置 3 0 はランプ 3 1 及び集光レンズ 3 2 を有しており、ランプ 3 1 からの照明光をレンズ 3 2 によってライトガイド 2 2 の入射端に導くようになっている。光源装置 3 0 には操作パネル 3 3 が設けられている。ユーザは、操作パネル 3 3 に対する操作によって光源装置 3 0 の設定を行うことができるようになっている。なお、図 1 ではビデオプロセッサ 4 0 と光源装置 3 0 とは別体で構成されている例を示したが、ビデオプロセッサと光源装置とが一体的に構成されるものであってもよい。

10

【 0 0 2 1 】

また、光源装置 3 0 としては、ランプ 3 1 に代えて LED やレーザーダイオードなどの半導体発光素子を採用してもよい。半導体発光素子を用いる場合には、白色光を出射するタイプの半導体発光素子を用いるものであっても、例えば RGB 色成分毎に異なる半導体発光素子から出射された光を合波して白色光を得るものであってもよい。また、内視鏡 2 0 の挿入部 2 1 の先端に半導体光源が設けられるものであってもよい。

20

【 0 0 2 2 】

超音波内視鏡 2 0 は、光源装置 3 0 からの照明光をライトガイド 2 2 により伝送し、挿入部 2 1 の先端部から被写体に向けて照明光を出射する。挿入部 2 1 の先端部には、撮像部 2 3 が設けられている。撮像部 2 3 は、患部等の被写体からの反射光を取り込む図示しない光学系及び光学系を介して入射した被写体光学像を光電変換して撮像信号を得る図示しない撮像素子を有している。撮像部 2 3 は被写体を撮像して、内視鏡画像の撮像信号を取得する。撮像部 2 3 からの撮像信号は信号線 2 4 及びコネクタ 2 7、4 2 を介してビデオプロセッサ 4 0 に伝送されるようになっている。

【 0 0 2 3 】

なお、挿入部 2 1 としては、消化器観察等に用いられる軟性タイプであってもよく、また、外科手術等に用いられる硬性タイプであってもよい。また、撮像部 2 3 としては、挿入部 2 1 の先端に設けられるものに限らず、操作部（把持部）2 5 内に撮像素子が設けられ、挿入部先端から撮像素子までイメージガイドファイバによって光学像を伝送するものであってもよい。また、撮像部 2 3 としては、体腔内に挿入される光学式内視鏡（ファイバースコープや外科手術用の光学視管）の接眼部に装着されるカメラヘッドを採用してもよい。

30

【 0 0 2 4 】

また、超音波内視鏡 2 0 の挿入部 2 1 の先端部には、超音波振動子部 7 1 が設けられている。超音波振動子部 7 1 は、挿入部 2 1 の先端部において、超音波を送受する所定の数の超音波振動子（図示せず）が、所定の超音波観測領域が得られるように配置されている（図示省略）。超音波振動子部 7 1 は、例えば、音響レンズ、圧電素子、整合層等を備えて、体壁より内部の超音波断層画像を生成するのに寄与する超音波信号を取得し得るようになっている。

40

【 0 0 2 5 】

なお、超音波振動子部 7 1 としては、電氣的な走査によって超音波信号を取得するコンベックス方式のものに限らず、モータによって超音波振動子を回転させることで機械的に走査を行って超音波信号を取得するラジアル方式のものを採用してもよい。

【 0 0 2 6 】

超音波振動子部 7 1 からの超音波信号は、信号線 7 2 及びコネクタ 2 7 を介して超音波観測装置 7 0 に伝送されるようになっている。超音波観測装置 7 0 は、超音波内視鏡 2 0

50

の超音波振動子部 7 1 を駆動制御することで、所定の周波数の超音波を目的観察部位に向けて送信すると共に、目的観察部位から反射する超音波エコーを受信して得られる超音波信号が超音波振動子部 7 1 から供給されるようになっている。超音波観測装置 7 0 は、各種の信号処理を行って超音波断層像用の超音波画像の映像信号を生成する。超音波観測装置 7 0 からの超音波画像は、ビデオプロセッサ 4 0 の外部入力端子 5 3 を介してビデオプロセッサ 4 0 に供給されるようになっている。

【 0 0 2 7 】

ビデオプロセッサ 4 0 は、各部の制御を行う制御部 4 1 を有している。制御部 4 1 は、図示しない CPU 等のプロセッサによって構成されて、記憶部 5 2 に格納されたプログラムに従って動作して各部を制御するものであってもよい。映像処理回路 4 3 には、コネクタ 4 2 を介して超音波内視鏡 2 0 からの撮像信号が入力される。映像処理回路 4 3 は、制御部 4 1 に制御されて、入力された撮像信号に対して増幅処理等の所定のアナログ信号処理を施して A / D 変換回路 4 4 に出力する。A / D 変換回路 4 4 は、映像処理回路 4 3 の出力をデジタル信号に変換した後、ホワイトバランス (WB) 回路 4 5 に出力する。WB 回路 4 5 は、制御部 4 1 に制御されて、入力されたアナログ撮像信号に対してホワイトバランス調整処理を行った後、画像処理回路 4 6 に出力する。第 1 処理部としての画像処理回路 4 6 は、制御部 4 1 に制御されて、WB 回路 4 5 の出力に対して所定の画像信号処理を施して、観察モニタ 6 0 に表示可能な映像信号に変換した後映像信号切換回路 4 7 に出力するようになっている。

10

【 0 0 2 8 】

ビデオプロセッサ 4 0 は、外部入力端子 5 3 を有している。上述したように、外部入力端子 5 3 には、超音波観測装置 7 0 から超音波画像が供給されるようになっている。超音波観測装置 7 0 からの超音波画像は外部入力端子 5 3 を介してビデオプロセッサ 4 0 の映像処理回路 5 0 に供給される。第 2 処理部としての映像処理回路 5 0 は、制御部 4 1 に制御されて、入力された超音波画像に対して所定の画像信号処理を施して、観察モニタ 6 0 に表示可能な映像信号に変換した後映像信号切換回路 4 7 に出力するようになっている。

20

【 0 0 2 9 】

表示コントローラ 4 9 は、制御部 4 1 に制御されて、表示に関する各種処理を実行する。例えば、表示コントローラ 4 9 は、制御部 4 1 によって指定された表示モードで観察モニタ 6 0 に表示を行うように、映像信号切換回路 4 7 を制御する。映像信号切換回路 4 7 は、表示コントローラ 4 9 に制御されて、入力された内視鏡画像及び超音波画像を、指定された表示モードで表示するように映像信号の切換えを行う。これにより、映像信号切換回路 4 7 は、内視鏡画像及び超音波画像をそれぞれ単独で表示するための映像信号を出力することができると共に、内視鏡画像及び超音波画像を P I P 方式又は P O P 方式で合成した合成画像を表示するための映像信号を出力することができる。なお、外部入力端子 5 3 に図示しない外部機器が接続されてこの外部機器から外部画像が入力される場合には、表示コントローラ 4 9 によって、内視鏡画像及び外部画像が単独で又は合成されて表示されることになる。

30

【 0 0 3 0 】

制御部 4 1 は、表示コントローラ 4 9 を制御して、観察モードに応じた表示モードを設定するようになっている。即ち、制御部 4 1 は、内視鏡観察モード時には、超音波内視鏡 2 0 の撮像部 2 3 を制御して内視鏡画像を取得させると共に、取得した内視鏡画像を単独で表示するか又は内視鏡画像と外部入力端子 5 3 から入力される画像の合成画像を表示する表示モードを設定する。また、制御部 4 1 は、超音波観察モード時には、超音波内視鏡 2 0 の超音波振動子部 7 1 を制御して超音波信号を取得させると共に、超音波観測装置 7 0 からの超音波画像を単独で表示するか又は撮像部 2 3 を駆動して取得した内視鏡画像と外部入力端子 5 3 からの超音波画像との合成画像を表示する表示モードを設定する。

40

【 0 0 3 1 】

映像信号切換回路 4 7 からの映像信号は D / A 変換回路 4 8 に与えられる。D / A 変換回路 4 8 は入力されたデジタル映像信号をアナログ映像信号に変換して観察モニタ 6 0 に

50

出力する。観察モニタ60は、D/A変換回路48から与えられた映像信号に応じた画像を表示するようになっている。

【0032】

また、本実施の形態においては、画像処理回路46からの内視鏡画像及び映像処理回路50からの画像はエンコード回路51にも供給されるようになっている。記録画像生成部としてのエンコード回路51は、制御部41に制御されて、入力された画像を所定の画像形式の映像信号にエンコード処理する。例えば、エンコード回路51は、入力された画像をMPEG2形式やMPEG-4AVC/H.264形式及びJPEG等の映像信号に変換可能である。これにより、エンコード回路51は、内視鏡画像及び超音波画像（又は外部画像）の記録用の静止画を生成することができる。

10

【0033】

制御部41は、エンコード回路51によってエンコード処理された画像（エンコード後の映像信号）を記録部65に与えて記録させることができる。また、ビデオプロセッサ40には映像出力端子であるコネクタ54が設けられている。コネクタ54には記録機器80の入力端子が接続される。制御部41は、コネクタ54を介して、記録機器80にエンコード後の画像を与えて記録させることもできるようになっている。

【0034】

また、ビデオプロセッサ40は、内視鏡画像及び超音波画像の静止画を、記録部65及び記録機器80に与えることもできるようになっている。記録部65としては、例えばICメモリ等の各種記録媒体を採用することができる。また、記録機器80としては、例えば、ハードディスク、DVD等の大容量の記録媒体や、ネットワーク上のファイルサーバ等の各種ストレージを採用することができる。

20

【0035】

超音波内視鏡20には、表示モードに応じて内視鏡画像及び超音波画像を記録する操作を行うためのリリースボタンを含む記録操作部25aが設けられている。記録操作部25aは、リリースボタンだけでなく、表示モードに対応した記録を行うための記録設定ボタンが設けられていてもよい。記録操作部25aは、リリースボタンの操作及び記録ボタンの操作に応じた操作信号を発生する。これらの操作信号は、信号線26及びコネクタ27、42を介してビデオプロセッサ40の制御部41に供給されるようになっている。

【0036】

なお、超音波内視鏡20の記録操作部25aは、術者が術中において比較的容易に操作可能な操作部である。記録操作部25aを超音波内視鏡20の操作部25に設けた例を示したが、術者が術中において容易に操作できるものであれば、例えば図示しない内視鏡に設けられたボタンや各種スコープスイッチ、或いは、図示しないフットスイッチ等を採用してもよい。

30

【0037】

内視鏡装置1にはキーボード66も設けられている。入力部としてのキーボード66は、ビデオプロセッサ40の処理に対する指示操作、患者情報の入力操作等を行うことができると共に、表示モードに対応した記録を行うための図示しない記録設定キーも設けられるようになっている。キーボード66は、記録設定キーだけでなくリリースキーが設けられていてもよい。キーボード66は、記録設定キーのキー操作及びリリースキーの操作に応じた操作信号を発生する。これらの操作信号は、ビデオプロセッサ40の制御部41に供給されるようになっている。制御部41は、リリースボタン及びリリースキーの操作を相互に同一の操作であるものと判定すると共に、記録設定ボタン及び記録設定キーの操作を相互に同一の操作であるものと判定して制御を行うようになっている。

40

【0038】

なお、ビデオプロセッサ40には、操作パネル55が設けられている。操作パネル55は、キーボード66と同様に、ユーザ操作に基づいてビデオプロセッサ40を設定することができるようになっている。また、操作パネル55やキーボード66に限らず、赤外線リモコンやタッチパネル等によって、ビデオプロセッサ40に対する設定を行うようにし

50

てもよい。

【 0 0 3 9 】

(記録制御)

図 3 は制御部 4 1 による記録制御を説明するための説明図である。本実施の形態においては、制御部 4 1 は、例えばユーザ操作に基づいて、従来と同様の記録制御である超音波観察対応記録モードと、表示対応記録モードの 2 つの記録モードで各部を記録制御することができるようになっている。

【 0 0 4 0 】

制御部 4 1 は、ユーザ操作による記録設定ボタン又は記録設定キーの操作によって記録モードの設定が行われると、この設定に対応した記録設定情報を記憶部 5 2 に与えて記憶させることができる。なお、制御部 4 1 は、観察モードとして内視鏡観察モード及び超音波観察モードを設定して各部を制御することができると共に、現在の観察モードがいずれのモードであるかを示すモード設定情報を記憶部 5 2 に与えて記憶させることができる。制御部 4 1 は、記録操作部 2 5 a のリリースボタンの操作又はキーボード 6 6 のリリースキーの操作があった場合には、記憶部 5 2 に記憶されているモード設定情報及び記録設定情報に基づいて記録を制御するようになっている。

【 0 0 4 1 】

(超音波観察対応記録モード)

制御部 4 1 は、記録モードとして従来と同様の超音波観察対応記録モードが設定されている場合には、観察モードとして内視鏡観察モードが設定されているときには、図 3 に示すように、リリース操作に応じて内視鏡画像、超音波画像の両方の静止画を記録するようになっている。なお、この場合には、外部入力端子 5 3 に外部機器からの外部画像が入力される場合には、内視鏡画像と外部画像の両方の静止画が記録される。また、超音波観察対応記録モード時において、観察モードが超音波観察モードに設定されている場合には、制御部 4 1 は、超音波画像のみを記録するように制御を行うようになっている。

【 0 0 4 2 】

このように、超音波観察対応記録モードでは、超音波観察モード時に超音波画像のみを記録することができると共に、内視鏡観察モード時には、外部入力端子に超音波観測装置以外の装置が接続されていることを考慮して、内視鏡画像及び外部画像の静止画を記録することができる。なお、外部入力端子 5 3 に超音波観測装置 7 0 が接続されている場合において内視鏡観察モードが設定されている場合には、有効な超音波画像が入力されないため、超音波観察対応記録モードでは有効な内視鏡画像と有効でない超音波画像とが記録されることになる。

【 0 0 4 3 】

そこで、本実施の形態においては、制御部 4 1 は、表示モードに対応した記録制御である表示対応記録モードでの記録制御を行うことができるようになっている。

【 0 0 4 4 】

(表示対応記録モード)

制御部 4 1 は、記録設定情報によって表示対応記録モードが設定されていることが示された場合には、図 3 に示すように、内視鏡観察モード時には内視鏡画像のみを記録し、超音波観察モード時には超音波画像のみを記録するように記録制御を行う。即ち、この場合には、表示モードに対応した記録が行われることになる。

【 0 0 4 5 】

なお、ビデオプロセッサ 4 0 と超音波観測装置 7 0 とは、所定の通信路を介して通信を行っており、制御部 4 1 は、超音波観測装置 7 0 からの超音波画像が外部入力端子 5 3 を介して入力されているか否かを判定することができるようになっている。制御部 4 1 は、超音波観測装置 7 0 が外部入力端子 5 3 に接続されている場合にのみ、ユーザ操作に応じて表示対応記録モードを設定するようにしてもよい。また、制御部 4 1 は、超音波観測装置 7 0 とビデオプロセッサ 4 0 との通信によって超音波観測装置 7 0 が外部入力端子 5 3 に接続されていることを検出した場合には、記録モードを自動的に表示対応記録モードに

10

20

30

40

50

設定するようになっていてもよい。

【0046】

次に、このように構成された実施の形態の動作について図4乃至図7A～図7Dを参照して説明する。図4及び図5は第1の実施の形態の動作を説明するためのフローチャートである。図6及び図7A～図7Dは画面表示を説明するための説明図である。

【0047】

操作者は、まず、キーボード66等により記録のための設定を行う。本実施の形態においては、従来と同様の超音波観察記録モードと表示対応記録モードとを指定することができる。制御部41は、ユーザの設定操作に基づく記録設定情報を生成して記憶部52に記憶させる。

10

【0048】

図6は観察モニタ60の表示画面60a上に表示された設定画面61を示している。なお、設定画面61を操作パネル55上に表示して操作を受け付けるようにしてもよい。図6はユーザが超音波観察記録モード及び表示対応記録モード時にそれぞれ記録される画像を憶えていないことを考慮して、記録される画像を指定することで各記録モードを指定するようにした例を示しているが、ユーザが超音波観察記録モード及び表示対応記録モードを直接指定するようにしてもよい。

【0049】

本実施の形態においては、超音波観察記録モード時には、超音波観察モードにおいて超音波画像の静止画を記録し、内視鏡観察モード時に内視鏡画像と外部入力端子53からの画像の両方の静止画を記録する。設定画面61は、超音波観察モード時に記録される静止画を指定する領域62と内視鏡観察モード時に記録される静止画を指定する領域64とを有している。

20

【0050】

領域62, 64内には、それぞれ現在の設定を示す領域63, 65が設けられている。超音波観測モード時には必ず超音波画像の静止画のみの記録が行われるので、領域63は超音波画像の記録が行われることが示されており、この領域の設定値は変更不可となっている。また、内視鏡観察モード時には、超音波観察記録モード時に内視鏡画像及び外部画像の静止画を記録するように制御が行われ、表示対応記録モード時に内視鏡画像の静止画のみを記録するように制御が行われる。設定画面61では、これらの選択をそれぞれ行うための選択メニュー66b, 66aが設けられている。図6の例では、領域65において内視鏡観察モード時に内視鏡画像のみを記録する設定、即ち、表示対応記録モードが設定されていることが示されている。

30

【0051】

いま、図1のように超音波内視鏡20をビデオプロセッサ40及び超音波観測装置70に接続して、超音波内視鏡20による被写体の観察を開始するものとする。超音波内視鏡20の撮像部23からの撮像信号はコネクタ27, 42を介してビデオプロセッサ40の映像処理回路43に供給される。入力された撮像信号は、映像処理回路43において増幅処理等の所定のアナログ信号処理が施された後、A/D変換回路44によってデジタル信号に変換されて、WB回路45に供給される。撮像信号は、WB回路45によってホワイトバランスが調整された後、画像処理回路46に与えられて所定の画像信号処理が施される。画像処理回路46によって観察モニタ60によって表示可能な内視鏡画像が出力される。この内視鏡画像は映像信号切換回路47及びD/A変換回路48を介して観察モニタ60に供給されて表示される。

40

【0052】

ここで例えば、記憶部52に記憶されている記録設定情報によって超音波観察記録モードが指定されているものとする。

【0053】

(超音波観察記録モード時の記録制御)

図7Aの表示例91は、内視鏡観察モードにおける画像表示の一例であり、内視鏡画像

50

のみを単独で表示する表示モードにおける観察モニタ60の表示画面60a上の表示を示している。表示画面60a上の内視鏡画像表示領域には撮像部23によって撮像された内視鏡画像72が表示されている。また、表示画面60aの一部の表示領域には患者情報表示73が表示されている。

【0054】

ここで、術者が例えば、表示モードを変更する操作を行って、内視鏡画像を親画像とし、外部画像を子画像とするPIP方式での表示を指定するものとする。外部入力端子53を介して入力された外部画像は映像処理回路50に入力され、映像処理回路50において所定の画像信号処理が施される。映像処理回路50によって観察モニタ60において表示可能な外部画像が出力される。この外部画像は映像信号切替回路47に供給される。こうして、映像信号切替回路47には画像処理回路46からの内視鏡画像と映像処理回路50からの外部画像とが入力されることになり、制御部41は、表示コントローラ49を制御して、これらの画像を親子画像として表示させる。こうして、内視鏡画像を親画像とし外部画像を子画像とするPIP方式の合成表示が表示される。図7Bはこの場合の表示例92を示しており、観察モニタ60の表示画面60aには、親画像表示領域に内視鏡画像の親画像72pが表示されると共に、子画像表示領域に外部画像の子画像74cが表示される。

10

【0055】

ここで、術者が例えば超音波内視鏡20の記録操作部25aのリリースボタンを操作するものとする。制御部41は、図4のステップS1においてリリース操作の有無を判定する。リリースボタンの操作があると、制御部41はステップS2において現在の観察モードを判定する。観察モードが内視鏡観察モードである場合には、制御部41は処理をステップS3に移行して、表示対応記録モードであるか否かを判定する。即ち、制御部41は、記憶部52に記憶されている記録設定情報を読み出して、記録モードが表示対応記録モードであるか超音波観察記録モードであるかを判定する。

20

【0056】

いま超音波観察記録モードに設定されているので、制御部41は、ステップS3からステップS4に処理を移行して、内視鏡画像のファイル化を行う。即ち、制御部41は、エンコード回路51を制御して、画像処理回路46の出力を所定の形式でエンコードさせる。制御部41は、エンコード処理後の内視鏡画像(静止画)を記録部65に与えて記録させる(ステップS5)。更に、制御部41は、ステップS6において、外部画像のファイル化を行う。即ち、制御部41は、エンコード回路51を制御して、映像処理回路50の出力を所定の形式でエンコードさせる。制御部41は、エンコード処理後の外部画像(静止画)を記録部65に与えて記録させる(ステップS7)。

30

【0057】

更に、制御部41は、エンコード処理後の内視鏡画像(静止画)及び外部画像(静止画)を、コネクタ54を介して記録機器80等に出力する。こうして、記録機器80において内視鏡画像及び外部画像の記録が行われる。

【0058】

なお、ステップS6~S8の処理は、超音波観測装置70が外部入力端子53に接続されているか否かに拘わらず実行される。従って、外部入力端子53に外部機器からの外部画像が入力される場合には、外部画像の記録が行われることになるが、外部入力端子53に超音波観測装置70が接続されている場合には、内視鏡観察モード時には超音波画像が入力されないため、記録される画像は無効な画像となる。

40

【0059】

ここで、術者が観察モードを内視鏡観察モードから超音波観察モードに切り換えるものとする。制御部41は、超音波振動子部71を制御して超音波観察を行う。超音波振動子部71からの超音波信号は超音波観測装置70に供給されて超音波画像が得られる。この超音波画像は、外部入力端子53を介して映像処理回路50に供給される。こうして、この場合には、術者が設定した表示モードに応じて、図7C又は図7Dの表示が行われる。

50

【 0 0 6 0 】

図 7 C は、内視鏡画像を表示させずに、超音波画像を単独で表示させる表示モードを示している。表示コントローラ 4 9 は、制御部 4 1 に制御されて、映像処理回路 5 0 からの超音波画像を表示画面 6 0 a の全域に表示させるように、映像信号切換回路 4 7 を制御する。こうして、図 7 C の表示例 9 3 に示すように、観察モニタ 6 0 の表示画面 6 0 a には、全域に超音波画像 7 4 が表示される。

【 0 0 6 1 】

図 7 D は、超音波画像を親画像として表示し、内視鏡画像を子画像として表示する P I P 方式の表示モードを示している。即ち、表示コントローラ 4 9 は、映像処理回路 5 0 からの超音波画像を親画像とし、画像処理回路 4 6 からの内視鏡画像を子画像とするように、映像信号切換回路 4 7 を制御する。こうして、超音波画像を親画像とし内視鏡画像を子画像とする P I P 方式の合成表示が表示される。図 7 D はこの場合の表示例 9 4 を示しており、観察モニタ 6 0 の表示画面 6 0 a には、親画像表示領域に超音波画像の親画像 7 4 p が表示されると共に、子画像表示領域に内視鏡画像の子画像 7 2 c が表示される。

10

【 0 0 6 2 】

ここで、術者がリリースボタンの操作を行うものとする。この超音波観察モードでは、内視鏡画像は記録に必要なものではなく、制御部 4 1 は、処理をステップ S 2 からステップ S 1 1 に移行して、ステップ S 1 1 ~ S 1 3 において、超音波画像の静止画の記録処理を行う。制御部 4 1 は、ステップ S 1 1 において超音波画像をファイル化する。即ち、制御部 4 1 は、エンコード回路 5 1 を制御して、映像処理回路 5 0 の出力を所定の形式でエンコードさせる。次に、制御部 4 1 は、エンコード処理後の超音波画像（静止画）を記録部 6 5 に与えて記録させる（ステップ S 1 2）。更に、制御部 4 1 は、ステップ S 1 3 において、エンコード処理後の超音波画像（静止画）を、コネクタ 5 4 を介して記録機器 8 0 等に出力する。こうして、記録部 6 5、記録機器 8 0 において超音波画像の記録が行われる。

20

【 0 0 6 3 】

（表示対応記録モード時の記録制御）

上述したように、超音波観察記録モードでは、超音波観測装置 7 0 が外部入力端子 5 3 に接続されている場合には、内視鏡観察モード時において超音波観察が行われていないにも拘わらず超音波画像を記録するように制御が行われる。即ち、観察モニタ 6 0 に超音波画像が表示されていないにも拘わらず、無効な画像の記録が行われてしまう。そこで、この場合には、表示対応記録モードを設定することで、無効な記録が行われることを防止することができるようになっている。しかしながら、表示対応記録モードでは、外部入力端子 5 3 に外部機器からの外部画像が入力される場合にも、この外部画像の記録が行われなくなってしまう。そこで、制御部 4 1 は、図 5 のフローによって、記録モードの切換を制御することもできるようになっている。

30

【 0 0 6 4 】

制御部 4 1 は、ステップ S 3 1 において表示対応記録モードへの設定変更の操作が発生したか否かを判定する。術者が超音波観察記録モードから表示対応記録モードに設定変更操作を行うと、制御部 4 1 はステップ S 3 2 において、超音波観測装置 7 0 との間で通信を行って、超音波観測装置 7 0 が外部入力端子 5 3 に接続されて、外部入力端子 5 3 に超音波画像が入力される状態であるか否かを判定する。制御部 4 1 は、外部入力端子 5 3 に超音波画像が入力される場合には表示対応記録モードへの変更を許可し（ステップ S 3 3）、そうでない場合にはモード変更を許可しない（ステップ S 3 4）。

40

【 0 0 6 5 】

なお、制御部 4 1 は図 5 のフローを省略して、術者による記録モードの変更操作を常に許可するようになっていてもよい。

【 0 0 6 6 】

表示対応記録モードにおいて、超音波観察モード時の記録制御は、超音波観察記録モード時と同じである。即ち、この場合には、ステップ S 1 1 ~ S 1 3 において、超音波画像

50

の静止画のみの記録が行われる。

【0067】

いま、内視鏡観察モードが指定されているものとし、術者がリリースボタンを操作するものとする。この場合には、制御部41はステップS3から処理をステップS21に移行する。制御部41は、ステップS21において、内視鏡画像のファイル化を指示する。即ち、制御部41は、エンコード回路51を制御して、画像処理回路46の出力を所定の形式でエンコードさせる。制御部41は、エンコード処理後の内視鏡画像（静止画）を記録部65に与えて記録させる（ステップS22）。更に、制御部41は、エンコード処理後の内視鏡画像（静止画）を、コネクタ54を介して記録機器80等に出力する。こうして、記録機器80において内視鏡画像の記録が行われる。

10

【0068】

このように、超音波画像が表示されず内視鏡画像のみが表示される内視鏡観察モード時には、外部入力端子53に超音波観測装置が接続されている場合でも、無効な超音波画像が記録されることなく内視鏡画像のみが記録される。即ち、表示対応記録モード時には、表示モードに対応した記録が行われることになる。

【0069】

このように本実施の形態においては、超音波観察記録モードを設定可能であると共に表示対応記録モードを設定可能であり、表示モードに対応した画像記録を行うことができる。例えば、超音波観察において、内視鏡画像のみが表示される内視鏡観察モード時には内視鏡画像の静止画のみが記録され、記録に必要な内視鏡画像が表示されず超音波画像が表示される超音波観察モード時には超音波画像の静止画のみが記録される。こうして、ユーザにとって有益な画像の記録が可能となる。

20

【0070】

なお、本発明は、上記各実施形態にそのまま限定されるものではなく、実施段階ではその要旨を逸脱しない範囲で構成要素を変形して具体化できる。また、上記各実施形態に開示されている複数の構成要素の適宜な組み合わせにより、種々の発明を形成できる。例えば、実施形態に示される全構成要素の幾つかの構成要素を削除してもよい。さらに、異なる実施形態にわたる構成要素を適宜組み合わせてもよい。

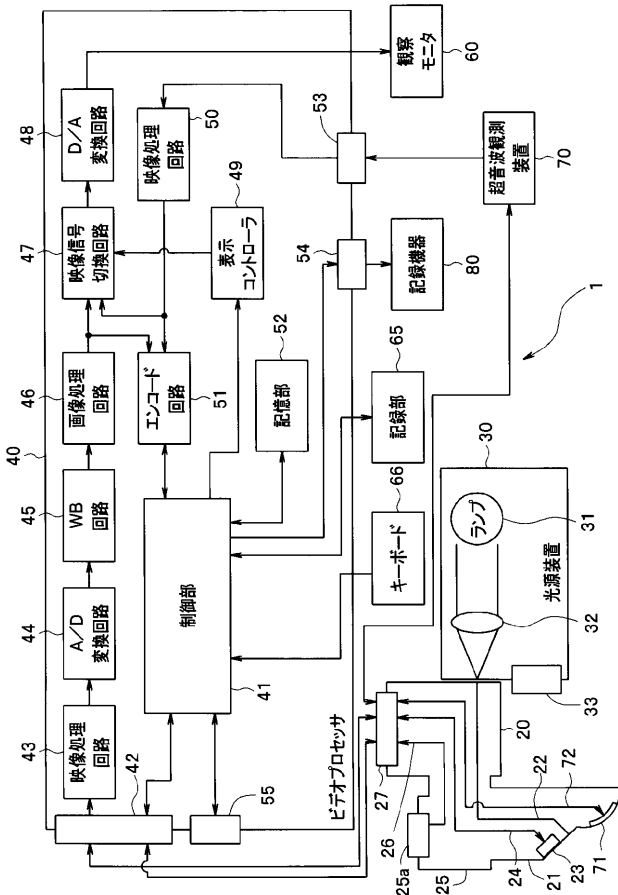
【符号の説明】

【0071】

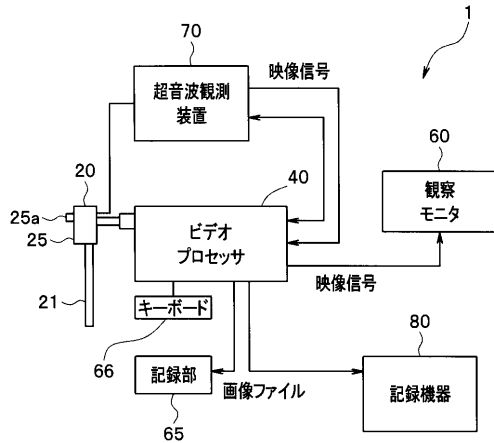
1 ... 内視鏡装置、20 ... 超音波内視鏡、23 ... 撮像部、25 a ... 記録操作部、27 , 42 , 54 ... コネクタ、30 ... 光源装置、40 ... ビデオプロセッサ、41 ... 制御部、46 ... 画像処理回路、47 ... 映像信号切換回路、49 ... 表示コントローラ、50 ... 映像処理回路、51 ... エンコード回路、53 ... 外部入力端子、60 ... 観察モニタ、65 ... 記録部、66 ... キーボード、70 ... 超音波観測装置、71 ... 超音波振動子部、80 ... 記録機器。

30

【図1】



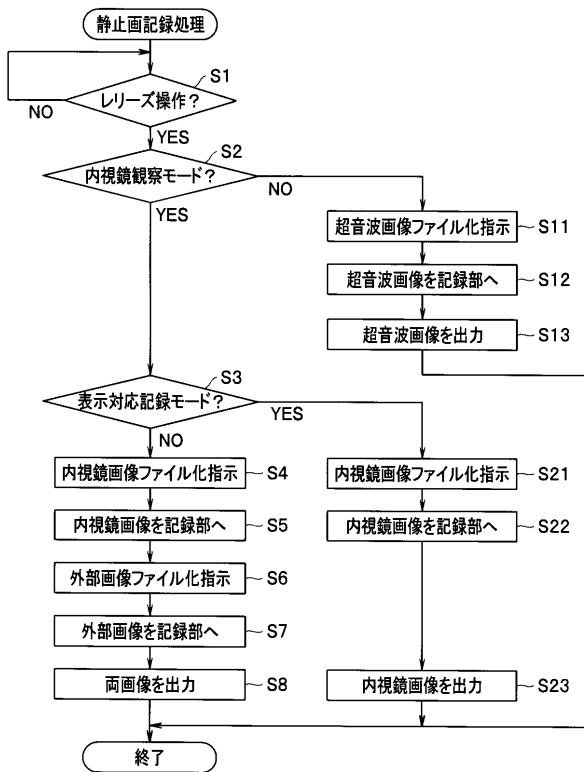
【図2】



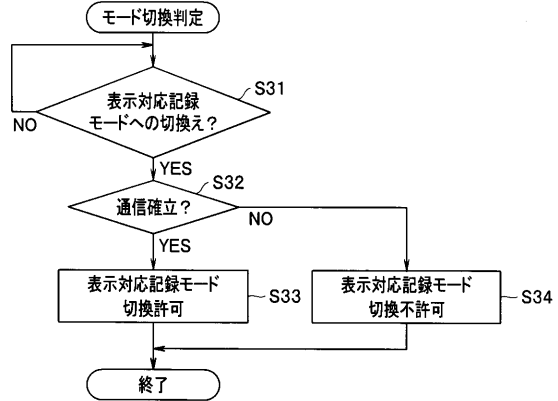
【図3】

記録設定				
	超音波観察記録モード		表示対応記録モード	
	内視鏡画像	超音波画像	内視鏡画像	超音波画像
内視鏡観察モード	○	□	○	□
超音波観察モード	□	□	□	□

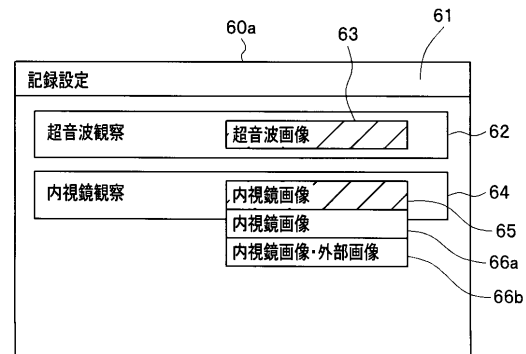
【図4】



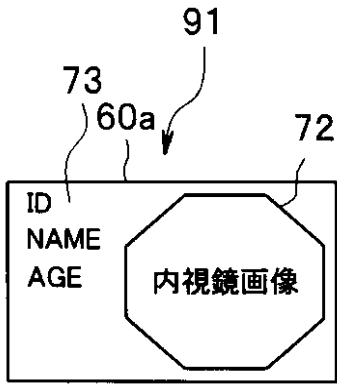
【図5】



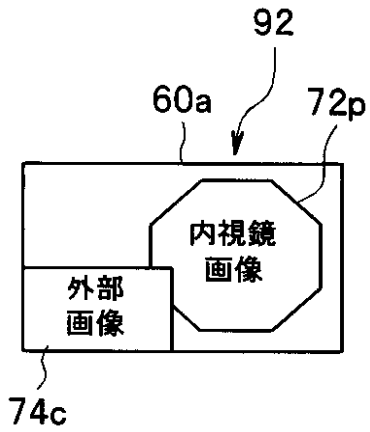
【図6】



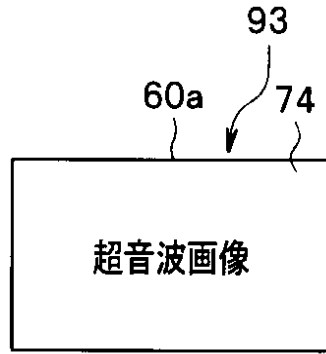
【図7A】



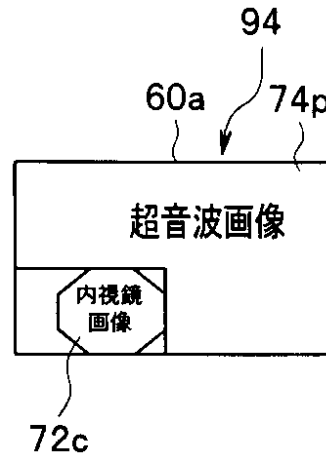
【図7B】



【図7C】



【図7D】



专利名称(译)	内窥镜设备和内窥镜系统		
公开(公告)号	JP2017006261A	公开(公告)日	2017-01-12
申请号	JP2015123181	申请日	2015-06-18
[标]申请(专利权)人(译)	奥林巴斯株式会社		
申请(专利权)人(译)	奥林巴斯公司		
[标]发明人	浦崎刚		
发明人	浦崎刚		
IPC分类号	A61B1/00 A61B1/04 G02B23/24		
FI分类号	A61B1/00.300.F A61B1/04.370 G02B23/24.B G02B23/24.A A61B1/00.530 A61B1/04 A61B1/045.610 A61B1/045.622 A61B8/12		
F-TERM分类号	2H040/DA51 2H040/GA02 2H040/GA10 2H040/GA11 4C161/BB08 4C161/CC06 4C161/FF36 4C161/HH51 4C161/JJ17 4C161/NN01 4C161/VV01 4C161/WW16		
代理人(译)	伊藤进 长谷川靖 ShinoUra修		
其他公开文献	JP6431815B2		
外部链接	Espacenet		

摘要(译)

要解决的问题：产生可以根据显示模式进行记录的效果。解决方案：内窥镜设备包括：第一处理单元，其从配备有图像拾取装置的内窥镜给出内窥镜图像，生成用于显示的图像；第二处理单元，其从超声波观察装置给出超声波图像，用于基于来自超声波振动器的超声波信号生成超声波图像，生成用于显示的图像；显示控制单元，使得来自第一和第二处理单元的内窥镜图像和超声图像能够单独地或以合成的方式以多种显示模式显示；记录图像生成单元，其能够基于内窥镜图像生成用于记录的第一静止图像，并且基于超声图像生成用于记录的第二静止图像；控制单元，用于在第一记录模式下执行记录控制，以根据显示控制单元对第一和第二静止图像的显示模式的设置来记录图像。图1：图1

